



CHARGEUSES SUR PNEUS



Puissance du moteur
115/153 kW/HP



Hauteur de déversement
2,840 mm



Capacité du godet
2 m³



Poids opérationnel
13 t

LOCATION COURT TERME

Poids	Godet	Jour	Semaine	Jour/4semaines	
13 T	2200 L	220€	1100€	180€	3600€

LOCATION LONG TERME

Poids	Godet	Tarif mensuel 6-12 mois	Tarif mensuel +12 mois
13 T	2200 L	2800€	2600€

CONDITIONS DE LOCATION

Équipement standard : graissage centralisé. Autres modèles disponibles sur demande. Les conditions générales de location, consultables sur notre site, font partie intégrante du contrat de location. Tous nos prix s'entendent hors TVA, assurance et entretiens inclus et peuvent changer sans préavis.

MOTEUR

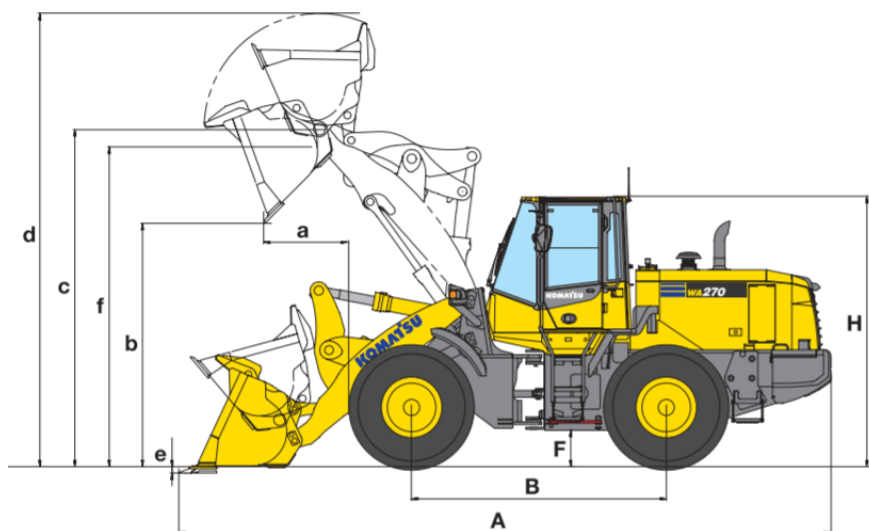
Modèle	Komatsu SAA6D107E-2
Type	Injection directe 'Common Rail', refroidi par eau, quatre temps, turbocompresseur, avec échangeur de température
Puissance du moteur	
Régime	2,000 t/mn
ISO 14396	115 kw / 156 ch
ISO 9249 (puissance moteur nette)	111 kw / 151 ch
Nombre de cylindres	6
Alésage x course	107 mm x 124 mm
Cylindrée	6,69 l

CAPACITÉS DE REMPLISSAGE

Réservoir de carburant	186 l
Système de refroidissement	28 l
Huile moteur	23 l
Réservoir hydraulique	78 l
Pont avant	18,5 l
Pont arrière	18 l
Transfert	7,0 l

DIMENSIONS POUR LE TRANSPORT

	Terrassement avec dents	
A	Longueur hors tout, godet au sol	8,930 mm
H	Hauteur générale	3,200 mm
b	Hauteur de chargement à 45°	2,840 mm



Matrent_WA270-7_06-2017