



CHARGEUSES SUR PNEUS



Puissance du moteur
127/170 kW/HP



Hauteur de déversement
3,655 mm



Capacité du godet
3,2 m³



Poids opérationnel
15 t

LOCATION COURT TERME

Poids	Godet	Jour	Semaine	Jour/4semaines	
15 T	3000 L	275€	1375€	220€	4400€

LOCATION LONG TERME

Poids	Godet	Tarif mensuel 6-12 mois	Tarif mensuel +12 mois
15 T	3000 L	3200€	3000€

CONDITIONS DE LOCATION

Équipement standard : graissage centralisé. Autres modèles disponibles sur demande. Les conditions générales de location, consultables sur notre site, font partie intégrante du contrat de location. Tous nos prix s'entendent hors TVA, assurance et entretiens inclus et peuvent changer sans préavis.

Spécifications

WA320-8 Chargeuses sur pneus

MOTEUR

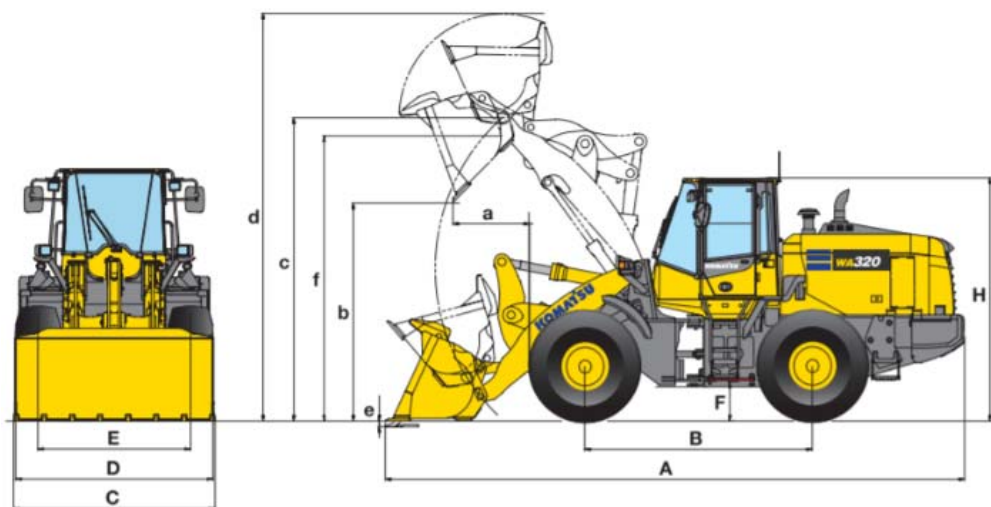
Modèle	Komatsu SAA6D107E-3
Type	Injection directe 'Common Rail', refroidi par eau, quatre temps, à turbocompresseur, refroidi
Puissance du moteur	
Régime	2,100 t/mn
ISO 14396	127 kw / 173 ch
ISO 9249 (puissance moteur nette)	123 kw / 167 ch
Nombre de cylindres	6
Alésage x course	107 mm x 124 mm
Cylindrée	6,69 l

CAPACITÉS DE REMPLISSAGE

Réservoir de carburant	245 l
Système de refroidissement	35,1 l
Huile moteur	23 l
Système hydraulique	92 l
Pont avant	27 l
Pont arrière	25,5 l
Transfert	5,8 l
Réservoir AdBlue®	14 l

DIMENSIONS POUR LE TRANSPORT

	Terrassement avec dents	
A	Longueur hors tout, godet au sol	7,930 mm
H	Hauteur générale	3,205 mm
d	Hauteur de chargement à 45°	3,655 mm



Matrent_WA320-8_06-2017



FLEURUS
Avenue de Spirou 3
6220 Fleurus
Belgique

DEINZE
E3-laan 109
9800 Deinze
Belgique

ZUTPHEN
Skagerrakstraat 6
7202 BZ Zutphen
Pays-Bas

MATRENT.COM