



CHARGEUSES SUR PNEUS



Puissance du moteur
143/192 kW/HP



Hauteur de déversement
4,405 mm



Capacité du godet
3,6 m³



Poids opérationnel
19,5 t

LOCATION COURT TERME

Poids	Godet	Jour	Semaine	Jour/4semaines	
18 T	3600 L	295€	1475€	250€	5000€

LOCATION LONG TERME

Poids	Godet	Tarif mensuel 6-12 mois	Tarif mensuel +12 mois
18 T	3600 L	3600€	3400€

CONDITIONS DE LOCATION

Équipement standard : graissage centralisé. Autres modèles disponibles sur demande. Les conditions générales de location, consultables sur notre site, font partie intégrante du contrat de location. Tous nos prix s'entendent hors TVA, assurance et entretiens inclus et peuvent changer sans préavis.

Spécifications

WA380-8 Chargeuses sur pneus

MOTEUR

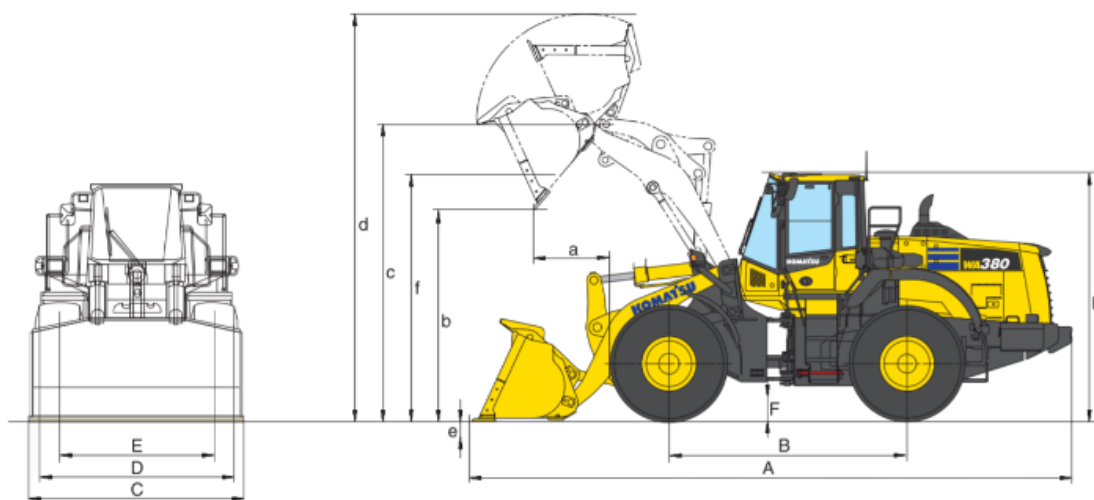
Modèle	Komatsu SAA6D107E-3
Type	Injection directe 'Common Rail', refroidi par eau, quatre temps, à turbocompresseur, refroidi
Puissance du moteur	
Régime	2,100 t/mn
ISO 14396	143 kw / 194 ch
ISO 9249 (puissance moteur nette)	142 kw / 193 ch
Nombre de cylindres	6
Alésage x course	107 mm x 124 mm
Cylindrée	6,69 l

CAPACITÉS DE REMPLISSAGE

Réservoir de carburant	300 l
Système de refroidissement	60,6 l
Huile moteur	23 l
Système hydraulique	142 l
Pont avant	40 l
Pont arrière	40 l
Convertisseur de couple et boîte de vitesses	54 l
Réservoir AdBlue®	36 l

DIMENSIONS POUR LE TRANSPORT

	Godet à fond arrondi avec dents	
A	Longueur hors tout, godet au sol	8,350 mm
H	Hauteur générale	3,395 mm
c	Hauteur de déversement à 45°	4,405 mm



Matrent_WA380-8_06-2017



FLEURUS
Avenue de Spirou 3
6220 Fleurus
Belgique

DEINZE
E3-laan 109
9800 Deinze
Belgique

ZUTPHEN
Skagerrakstraat 6
7202 BZ Zutphen
Pays-Bas

MATRENT.COM